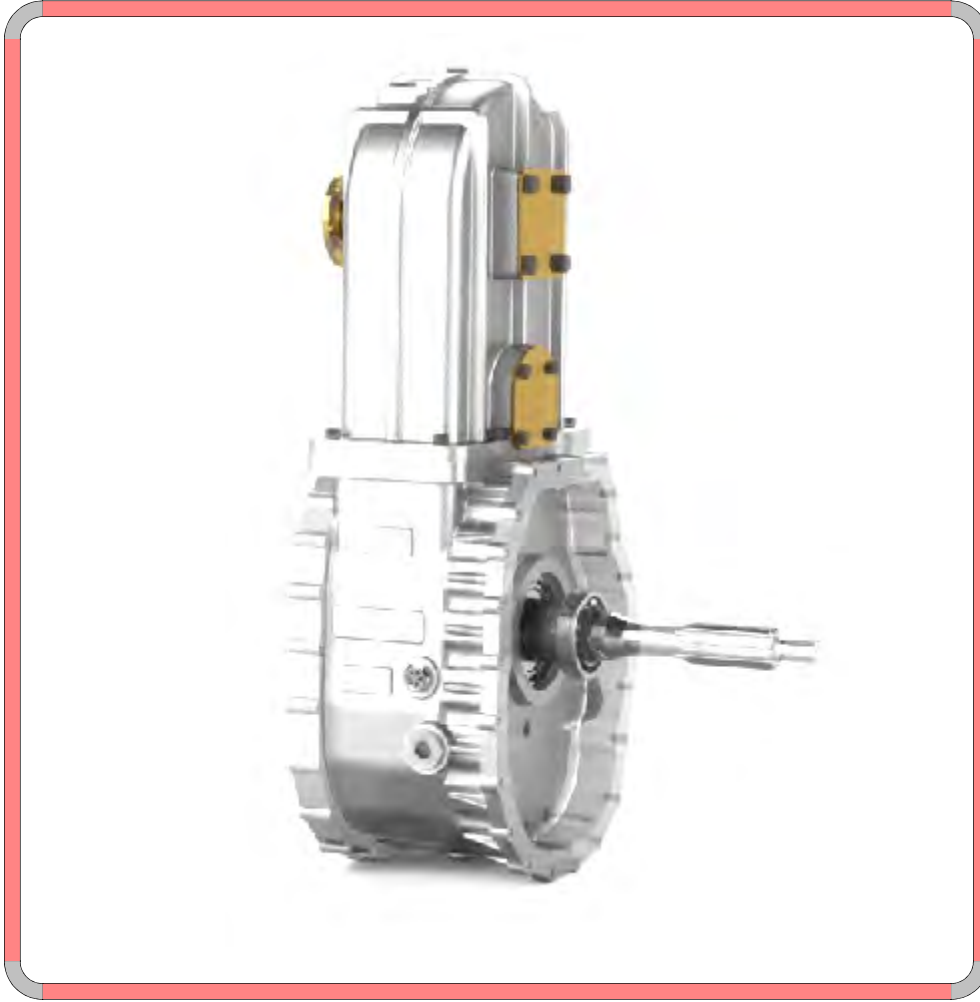
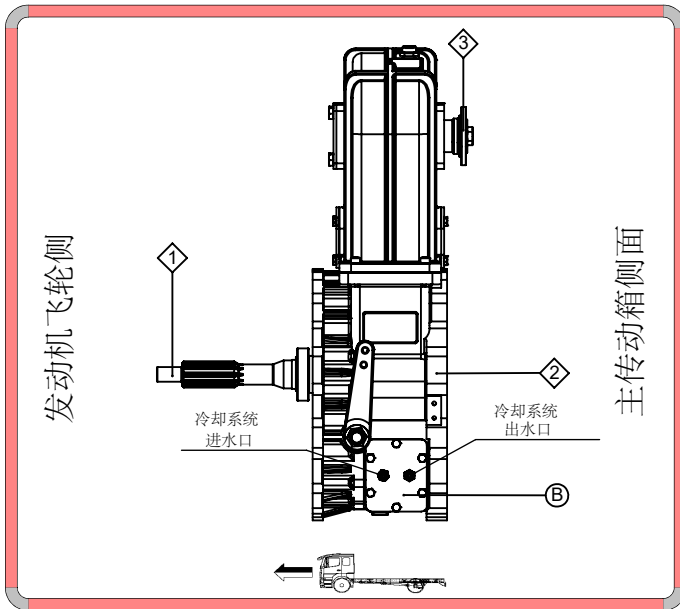
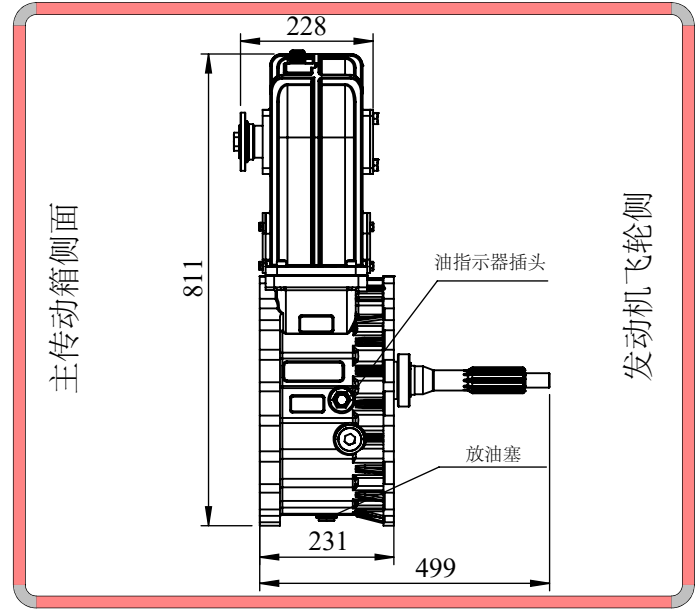
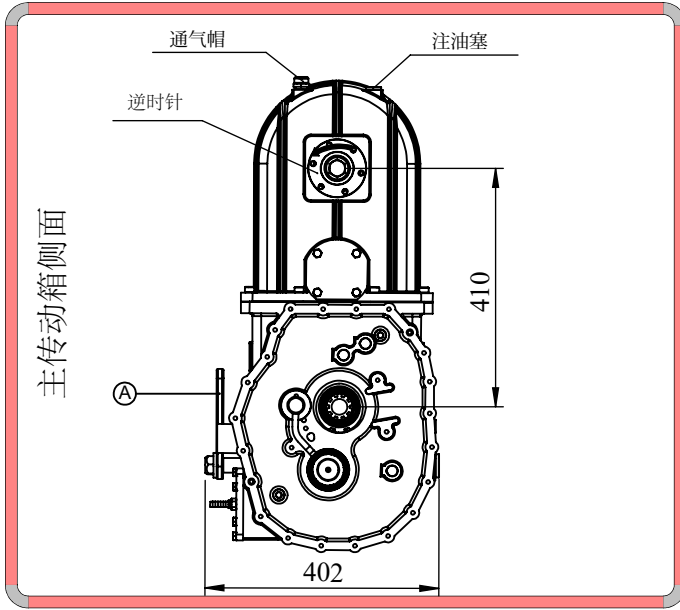


分动箱类型 : MZW 6P

一般定义



- 分动箱类型 : MZW 6P-ISUZU
- 该设备可以在驾驶模式下工作
- PTO输出位于差分侧。
- 产品有水冷系统。
- 控制类型 : 机械或气动
- 产品安装在发动机飞轮和变速箱之间。
- 不搞 : 开车时的设备!
- 应用领域;
消防车辆
道路养护车辆
水车和其他车载设备的应用领域

分动箱类型 : MZW 6P**输出口描述**

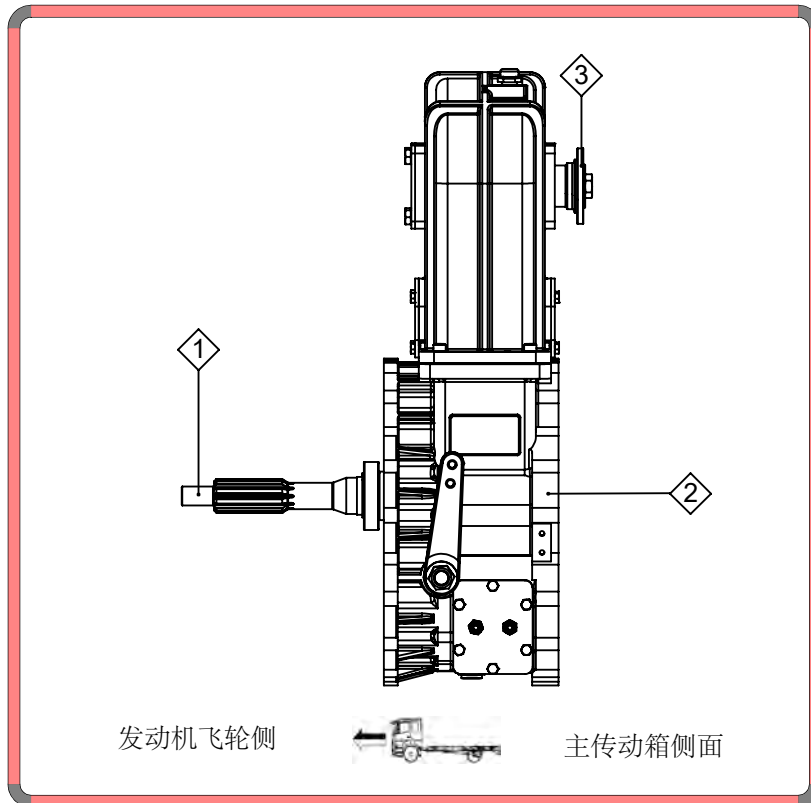
①	安装侧 - 离合器衬里
②	安装侧 - 主传动箱
③	设备输出口
Ⓐ	杠杆 - 结合/脱开
Ⓑ	冷却系统

分动箱类型 : MZW 6P

技术说明

技术参数			
	最大值	速比	工作范围 (最大值)
① & ②	2200 Nm	1/1	-
③	124 kW	1/1.1/1.4 1/1.5 1/1.6 1/1.7 1/1.8 1/2.2	3000-3500 rpm

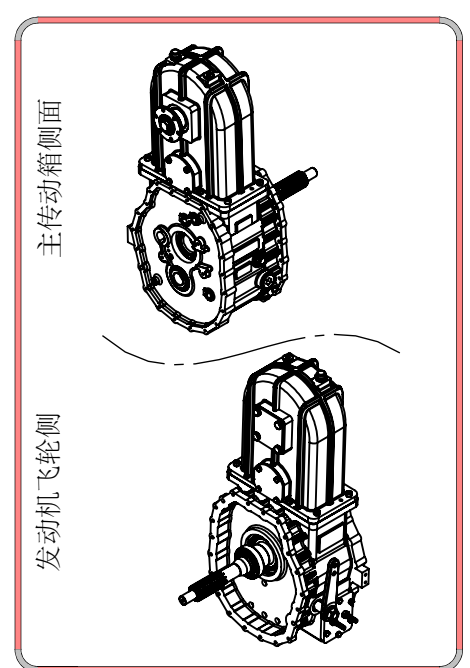
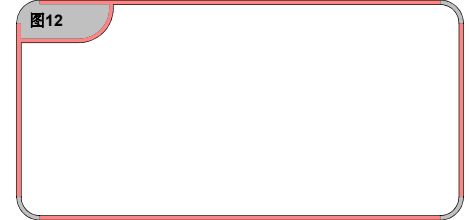
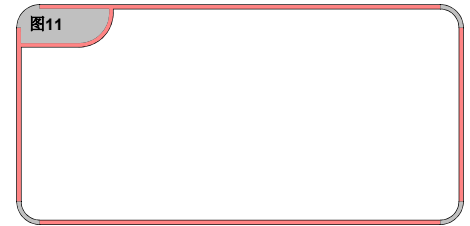
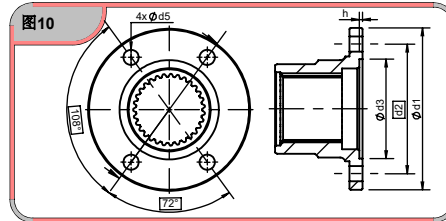
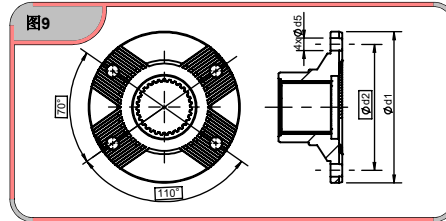
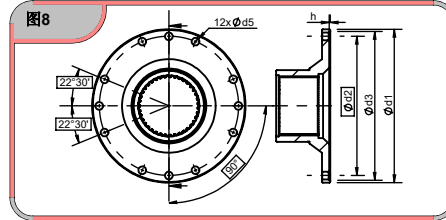
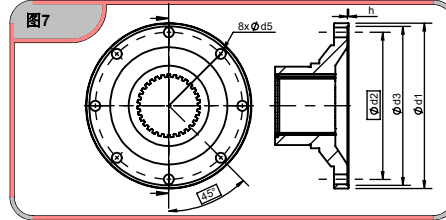
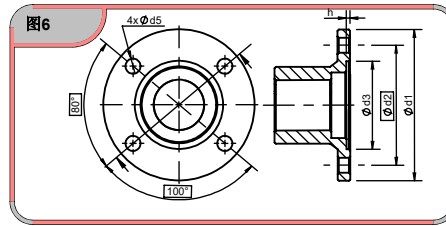
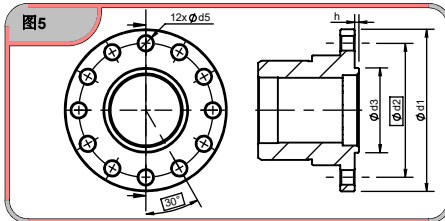
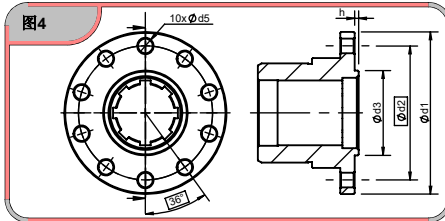
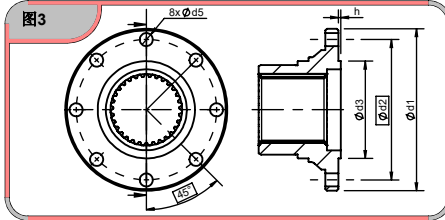
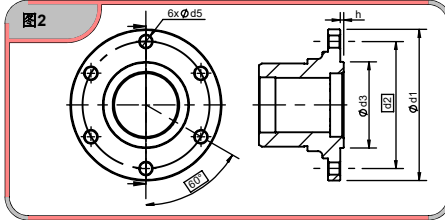
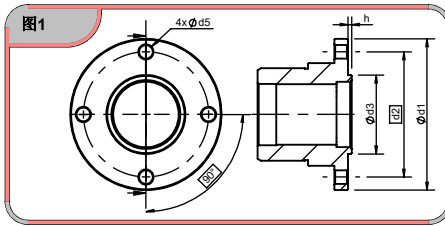
重量	86 kg
主体材质	AL
油量	80W-90 & 最多逆时针



- Kozmaksan Şirketi katalogda verilen bilgileri önceden bildirmeden değiştirme hakkını saklı tutar. Bu belge genel bilgiler içerir ve taahhüt ve sözleşme niteliğinde değildir.
- Verilen güç ve tork bilgileri sadece PTO/ara şanzımana aittir. Uygulama yapılacak şanzıman, motor ve aracın PTO/ara şanzıman için uygun gördüğü değerleri aşmayınız.
- Şanzımana civata ile bağlanan PTO'lara takılacak pompa, şaft vb. parçaların ağırlık ve askıda kalan uzunlukları şanzıman ve araç üreticisinin onayladığı limitleri geçmemelidir.

分动箱类型: MZW 6P

选项



图号	螺栓数量	Ø d1	Ø d2	Ø d3	Ø d5	h	标准	①	②	③	④	⑤	⑥	⑦	⑧	
2	6	100	84	57	8,1	2,3	ISO 7646 DIN100	C06-011								
3	8	120	101,5	75	10,1	2,3	ISO 7646 DIN120	C06-061								
6	4	97	79,37	60,32	10,1	2,3	ISO 7647-SAE1300	C06-144								
6	4	116	95,25	69,85	12,1	2,3	ISO 7647-SAE1400	C06-007								

如果您有任何问题或要求，请联系KOZMAKSAN。